

# ABC-SFZ160

## KOMFORTSPJÄLL



### ANVÄNDNING

Komfortspjäll avsedd för reglering och avstängning i luftbehandlingsanläggning.

### UTFÖRANDE

Höljet tillverkas som standard i zinkmagnesium 310. Levereras för gejdanslutning men kan även utföras med flänskant 40mm. ABC-SFZ160 levereras med fabriksmonterade ställdon alternativt handreglage. Tätningar av EPDM.

### TÄTHETSKLASS BLAD

Klass 3

### TÄTHETSKLASS HÖLJE

Klass C

### DRIFTTRYCK

Max 1000 Pa i differenstryck över stängt spjäll. Spjällen är utförda för tryckklass A.

### DRIFTTEMPERATUR

Max 70 °C.

### STORLEK

Tillverkas från storlek 200x200-1600x1200 mm i steg om 100 mm. Vid större storlekar delas spjället i sektioner.

### TILLBEHÖR

Heltäckande motorhylla

Väderskydd över motor på en standard motorhylla.

Väderskydd över motor på en heltäckande motorhylla.

Förlängningsplåt motorhylla.

Isolerade spjällblad

Axeladapter

### EXEMPEL BESKRIVNINGSTEXT

VVS AMA

QJB.41

Komfortspjäll avsett för reglering ABC-SFZ160 av ABC Ventilationsprodukter AB fabrikat. Tryckklass A. Täthetsklass 3. Hölje utfört i zinkmagnesium 310. Komplet med fabriksmonterat ställdon NM 24A-SR. Storlek 1000x1000



NM



NF



SFA



SM



NFA



EF



GM

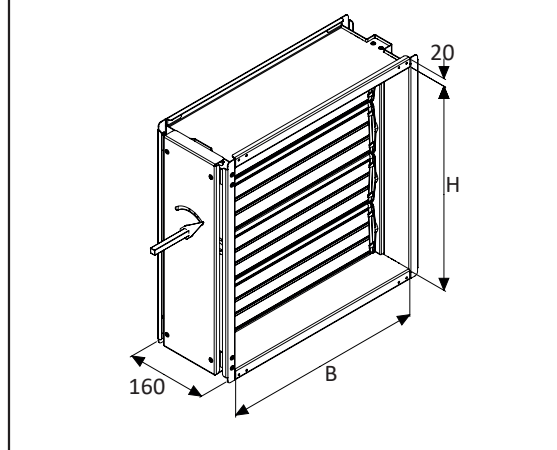


SF

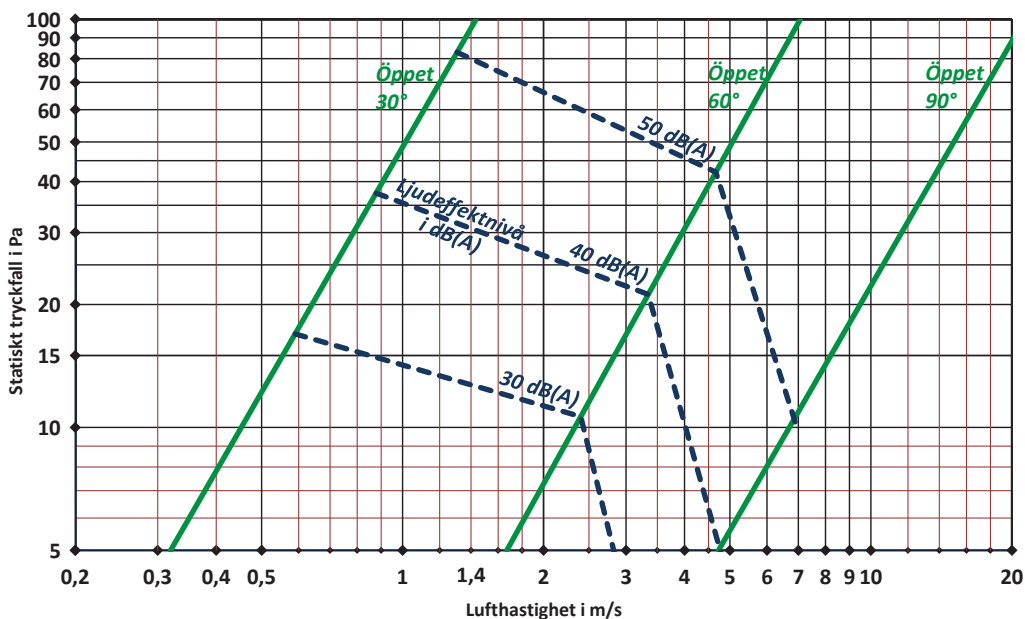


**Axeladapter**

Finns som tillbehör  
för att förlänga spjällaxeln



## DIMENSIONERING



## VRIDMOMENT MOTORAXEL (NM)

Bredd Höjd	200	300	400	500	600	700	800	900	1000	1100	1200	1300	1400	1500	1600
200	3	3	3	3	3	5	5	5	5	7	7	7	10	10	10
300	3	3	3	3	3	5	5	5	5	7	7	10	10	10	10
400	5	5	5	5	5	5	5	5	5	7	7	10	10	10	10
500	5	5	5	5	5	7	7	7	7	7	7	10	10	10	10
600	5	5	5	5	7	7	7	7	10	10	10	10	10	10	10
700	5	5	5	7	7	7	7	10	10	10	10	10	10	10	10
800	5	5	7	7	7	7	10	10	10	10	10	10	10	10	10
900	5	7	7	7	7	10	10	10	10	10	10	10	10	10	20
1000	7	7	7	7	7	10	10	10	10	10	10	10	20	20	20
1100	7	7	7	7	7	10	10	10	10	10	10	20	20	20	20
1200	7	7	7	7	7	10	10	10	10	10	20	20	20	20	20
1300	7	7	7	7	10	10	10	10	10	20	20	20	20	20	20
1400	7	7	7	10	10	10	10	10	20	20	20	20	20	20	20
1500	7	7	10	10	10	10	10	20	20	20	20	20	20	20	20
1600	7	10	10	10	10	10	20	20	20	20	20	20	20	20	20
1700	7	10	10	10	10	20	20	20	20	20	20	20	20	20	20
1800	10	10	10	10	15	20	20	20	20	20	20	20	20	20	20
1900	10	10	15	15	15	20	20	20	20	20	20	20	20	20	20
2000	10	15	15	15	15	20	20	20	20	20	20	20	20	20	20

## Riktvärden

För optimering av ställdon - kontakta ABC Vents teknikavdelning.

## VIKT

Vikt avser spjäll utan ställdon. Vikt ±1 KG

Bredd Höjd	200	300	400	500	600	700	800	900	1000	1100	1200	1300	1400	1500	1600
200	3	4	5	5	6	7	7	8	9	10	10	11	12	13	13
300	4	5	6	7	7	8	9	10	11	11	12	13	14	15	15
400	5	6	7	8	9	10	11	12	13	14	15	16	17	18	19
500	6	7	8	10	11	12	14	14	15	17	18	19	20	21	22
600	6	7	9	11	12	14	15	16	17	19	21	22	23	25	26
700	7	8	10	12	13	15	17	18	19	21	23	24	26	28	29
800	7	9	11	13	15	17	18	20	21	24	25	27	29	31	33
900	11	12	14	15	17	19	20	22	24	25	27	29	30	32	34
1000	9	11	13	15	17	19	21	24	26	28	30	32	34	36	38
1100	13	15	16	18	20	22	24	26	28	30	31	33	35	37	39
1200	11	13	15	17	19	21	23	28	30	31	34	36	38	41	43
1300	15	17	19	21	23	25	27	30	32	34	36	38	41	43	45
1400	16	18	20	23	25	27	29	32	34	36	39	41	43	45	48
1500	17	19	22	24	26	29	31	34	36	38	41	43	46	48	50
1600	18	20	23	25	28	30	33	36	38	41	43	46	48	51	53
1700	20	22	25	27	30	32	35	38	41	44	47	50	53	56	59
1800	19	22	25	28	31	34	37	40	43	46	49	52	55	58	60
1900	21	24	27	30	33	36	39	42	45	48	51	54	57	60	62
2000	23	26	29	32	35	38	41	44	47	50	53	56	59	62	65

## MONTAGEANVISNING TRANSPORTSÄKRING

