



ABC-DK
INDUSTRI AVLUFTSHUV
2017-10

Produktblad | Montage | Miljö | Underhåll

ABC-DK INDUSTRI AVLUFTHUV

Lämplig vid
kontinuerlig drift.



Kom ihåg!

Innan anläggningen är i drift bör takhuvn täckas över för att undvika kondensproblem.

ANVÄNDNING

Cirkulär avluftshuv för industri, med avluftsöppning uppåt. Används som avslut på cirkulära kanaler.

UTFÖRANDE

ABC-DK är som standard tillverkad av förzinkad stålplåt, korrosivitetsklass C2. Muffmått i spirostandard. Kan fås med flänsanslutning. Lyftöglor är standard från och med storlek 800.

SKÖTSEL/UNDERHÅLL

Kontrollera behov av rengöring en gång per år.

EXEMPEL BESKRIVNINGSTEXT

VVS AMA
QMF.2

Avluftshuv ABC-DK av ABC Ventilationsprodukter AB fabrikat. Storlek 800. Utförd i aluzink i korrosivitetsklass C4. Lackad i kulör enligt kulörkarta eller arkitekts anvisning.

TILLBEHÖR



Takgenomföring ABC-TG i motsvarande EI 30 alt EI 60 utförande. Standardlängd är 800 mm.



Takgenomföring ljuddämpande ABC-TGLD i motsvarande EI 30 alt EI 60 utförande. Standardlängd 800 mm.



Backspjäll ABC-BS



Bottenanslutning cirkulär ABC-ÖG



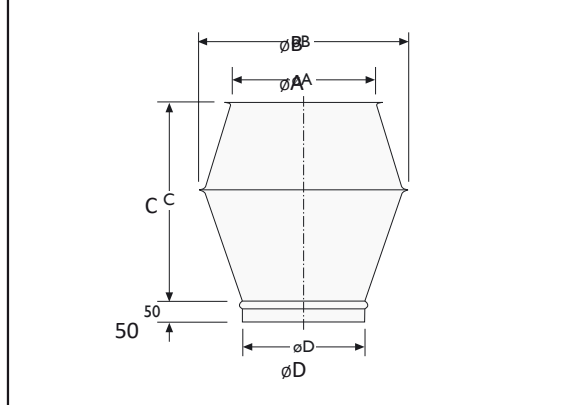
Bottenanslutning rektangulär ABC-BANS



Bottenplatta ABC-BP för anslutning mot takgenomföring

MÅTT

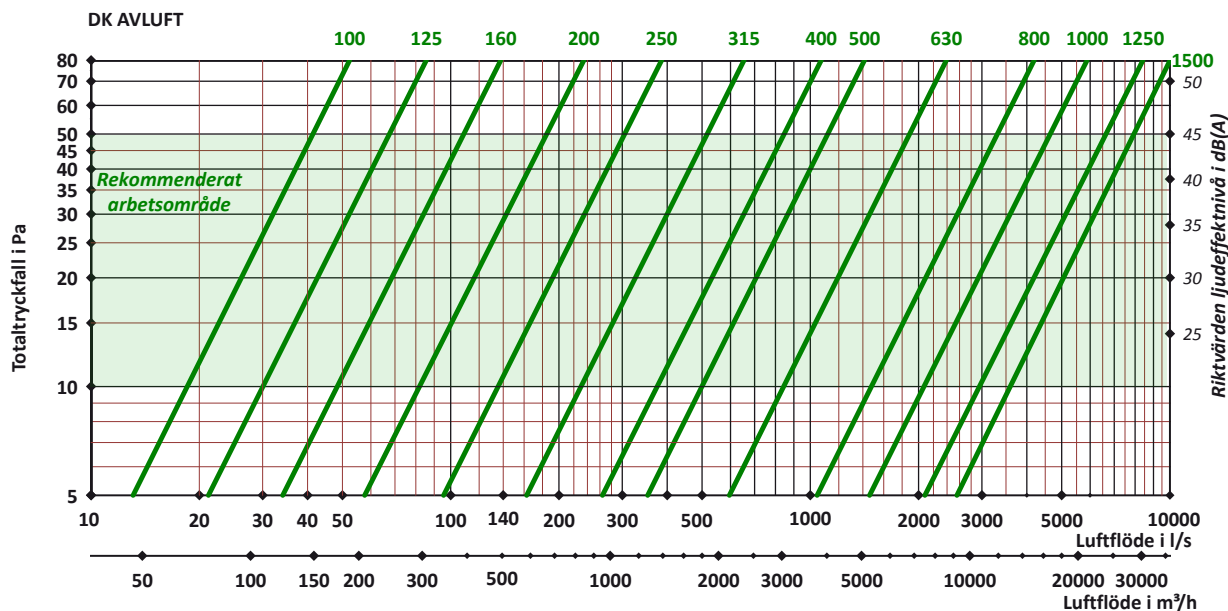
Storlek ABC-DK	Vikt kg	ØA mm	ØB mm	C mm	ØD mm muffmått	ABC-TG EI30 ¹
125	1,0	160	200	190	125	300
160	1,9	200	250	245	160	300
200	2,5	250	310	305	200	300
250	4,0	315	400	380	250	400
315	6,5	400	500	480	315	500
400	15	500	630	610	400	600
500	21	630	800	760	500	700
630	38	800	1000	960	630	800
800	56	1000	1250	1215	800	1000
900	66	1120	1400	1370	900	1100
1000	74	1250	1550	1370	1000	1200
1250	92	1560	1950	1370	1250	1400
1500	123	1880	2300	1370	1500	1700



¹ Isolering motsvarande brandteknisk klass EI30.

DIMENSIONERING

Angivna data är riktvärden



Avståndskorrektion av ljudnivå dB(A)	
Avstånd m	Korrektion dB(A)
5	-22
10	-28
15	-32
20	-34
30	-38
40	-40
50	-42
60	-44

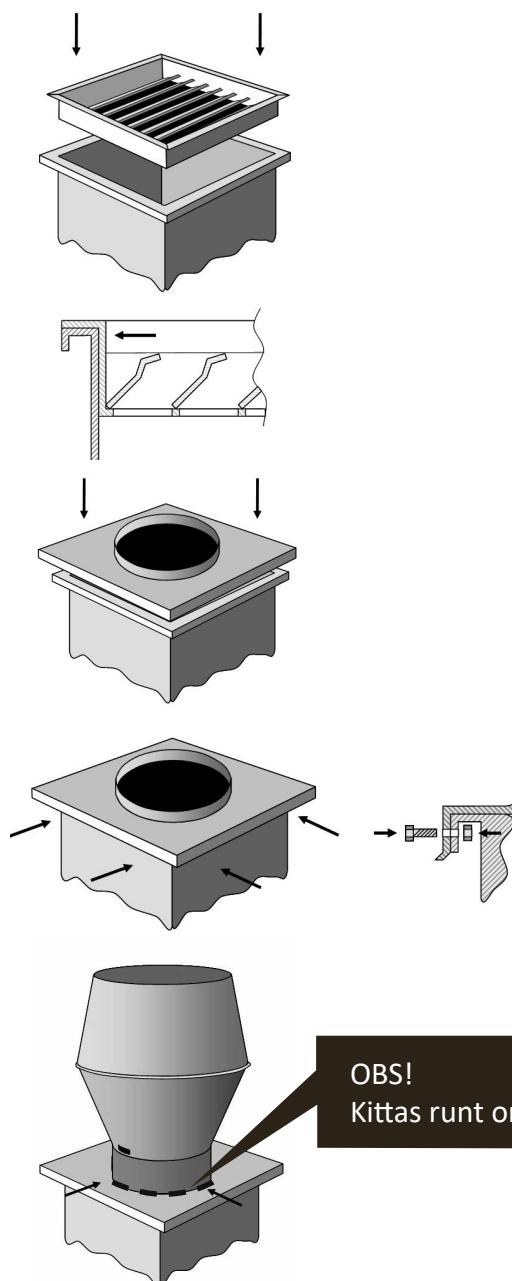
Monteringsanvisning rund huv

1. ABC:s huvar är tillverkade för montering på någon typ av takgenomföring, antingen ABC-TG, TGC,TGLD eller på befintlig genomföring/sarg. Som tillbehör för avluftshuvarna finns ett kallrasskydd/backspjäll, ABC-BS, som monteras mellan huv och takgenomföring. Backspjället förs ner i takgenomföringen, och fästes med montage/plåtskruv ovanför stopplisten i backspjället mot genomföringen.

2. För runda huvar krävs en bottenplatta, ABC-BP, som monteras på takgenomföringen. Bottenplattan är utformad med en kant som träspann på takgenomföringen.

3. När bottenplattan är placerad så dess kant täcker takgenomföringens ram, fästes denna lämpligen med bult och mutter. Fixera bottenplattan mot takgenomföringen och borra erforderligt antal hål genom både takgenomföring och bottenplatta.

4. Placera sedan huven på bottenplattan och fäst den på lämpligt sätt, t.ex. med montage/plåtskruv. Kitt med fogmassa för utomhusbruk runt om enligt bild. Vid större huvar kan det även rekommenderas att dessa stagas med wire ned mot taket för att klara vindpåfrestningar. Använd gärna huvens lyftöglor för detta ändamål.



Miljövarudeklaration

Gäller för ABC-DK

PRODUKTINFORMATION

1. Ingående material

MATERIAL SOM INGÅR I PRODUKTEN.

Vi erbjuder flera alternativ på material på våra produkter.

Metallinnehåll	Vikt %
Varmförzinkad plåt	>99
Aluzink plåt	>99
Rostfritt EN 1.4301	>99
Syrafast EN 1.4404	>99

Tätningemedel	Vikt %
Abra Seal & Fix	<1
Abra Seal & Fix	<1
Abra Seal & Fix	<1
Abra Seal & Fix	<1

2. Produktion

- Anläggning: Produktionsanläggningen kräver ej tillstånd eller anmälan enligt miljöskyddslagen.

3. Distribution av färdig produkt

- Transport sker endast med miljöcertifierade transportörer.
- Produkten är tillverkad i Borås.
- Som emballage används trä, wellpapp, tejp och sträckfilm.
- Företaget är anslutet till FTI AB (Förpacknings och tidningsinsamlingen).

4. Användningsområde

- Se användning

5. Byggskedet

- Miljöpåverkan bedöms som obetydlig. Luft- eller eldrivna handverktyg används vid montering. Fastsättning sker med fästdon (skruv). Farligt avfall uppstår ej. Produkten används i sin helhet.

6. Bruksskedet

Ingen känd miljöpåverkan.

7. Drift och underhåll

Genom regelbunden kontroll och underhåll får plåten goda förutsättningar för en lång livslängd. Besiktning av produkten/plåtytan ska ske minst en gång om året. I de flesta fall i nskränker sig underhållet till att man behöver tvätta produkten med en mild vattenlösning några gånger under dess livslängd. Vid ommålning används rekommenderade målningsystem. Som förbehandling räcker det med tvätt med en mild 5 % alkalisk vattenlösning.



ABC Ventilationsprodukter AB Tel: 033-29 08 80 www.abcvent.se
Vi förbehåller oss rätten till ändringar utan föregående besked. Eftertryck eller kopiering av produktblad utan tillstånd beivras.